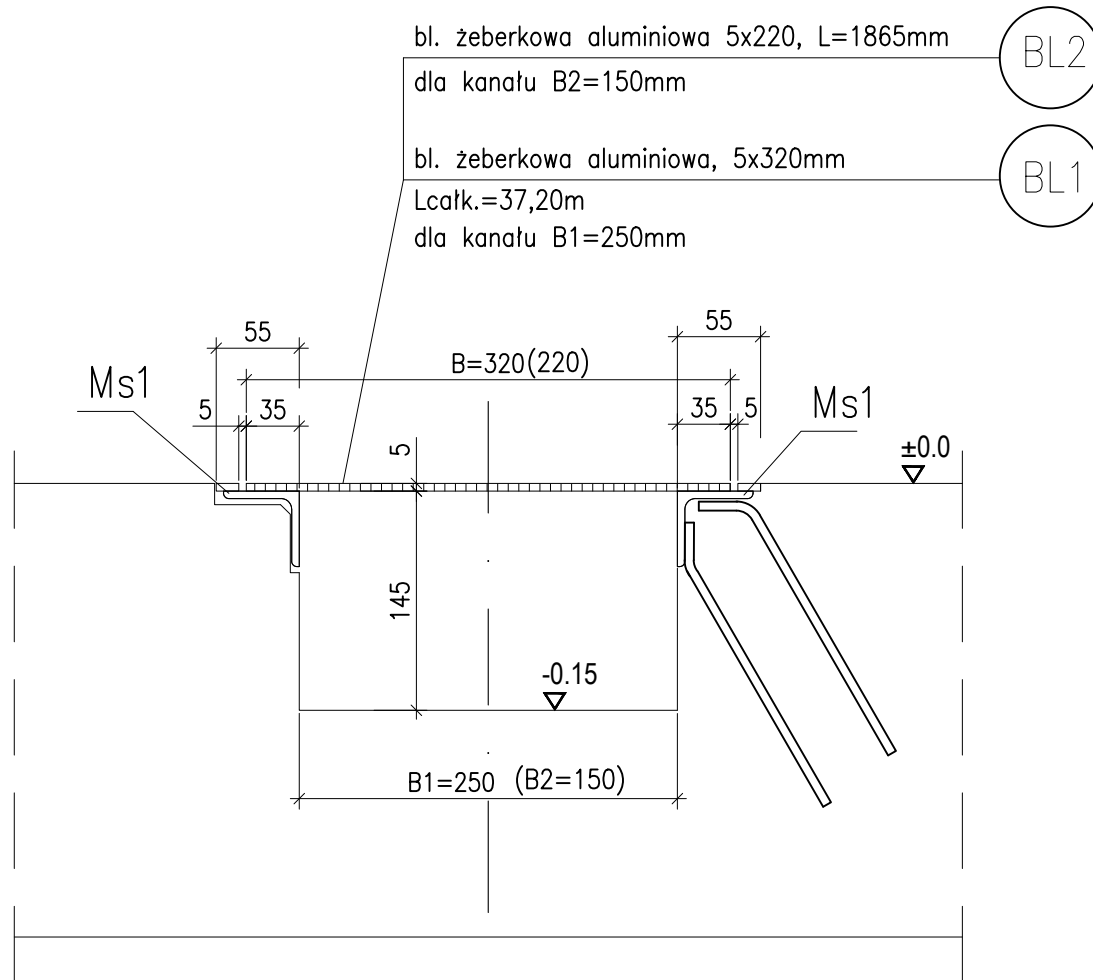
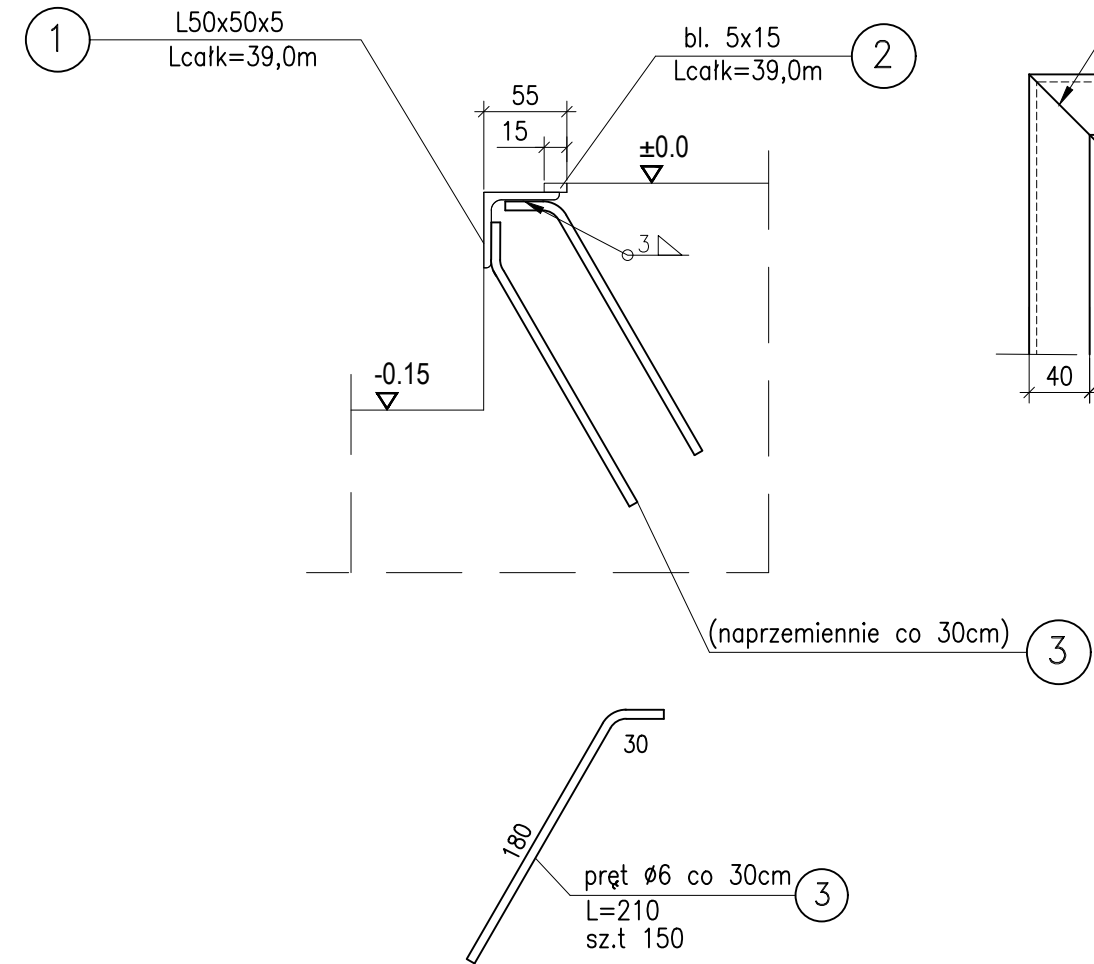


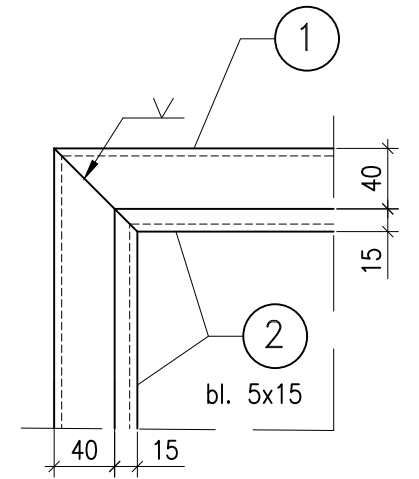
Detal kanału  
przekrój 1:5



Marka Ms1, Lcałk=39,0m  
przekrój 1:5



detal narożnika  
przekrój 1:5



WYKAZ STALI PROFILOWEJ  
FUNDAMENT POD ROBOTY SPAWALNICZE

POZ.	ILOŚĆ szt.	PRZEDMIOT	DŁUGOŚĆ mm	MASA JEDN. kg/mb	MASA 1 SZT. kg	MASA CAŁK. kg	stal	UWAGI :
<b>MARKA Ms1</b>								
1	1	L 50x50x5	39000	3,77	147,03	147,03	S235	
2	1	bl. 5x15	39000,00	0,59	22,96	22,96		
1	150	pręt fi6	210	0,22	0,05	6,99		
					Razem	176,98		
<b>BL.RYFLOWANA ALUMINIOWA</b>								
BL1	1	bl. 5x320	37200	13,5 kg/m2		161,00		bl. ryflowana
BL2	1	bl.5x220	1865	13,5 kg/m2		5,54		13,5 kg/m2
					Razem	166,54		

STAL PROFILOWA : S235

Zabezpieczenie przed korozją- malowanie do kl. korozyjności C3

**GACEK & HOFFMANN Sp. z o.o.**  
ARCHITEKTONICZNE BIURO USŁUG PROJEKTOWYCH  
Rynek 26/10; 50-101 Wrocław; biuro@gacek.net.pl  
tel. (+48 71) 342 07 49; fax. (+48 71) 344 21 05  
tel. kom. 0601-73-66-25

Inwestor: Client: Adres:	ZAKŁAD KONSTRUKCJI SPAWANYCH ŁABĘDY Sp. z o.o. Ul. Mechaników 9; 44-109 Gliwice	Nr rys./proj. Drg No./Pr.No.
Inwestycja: Project: Adres:	FUNDAMENTY POD ROBOTY SPAWALNICZE W HALI W300 na terenie ZKS ŁABĘDY Sp. z o.o. ul. Mechaników 9; 44-109 Gliwice; Dz. nr 371/1; obręb Kuźnica	Data: Date: 07.03.2022
Rys.: Title:	DETAL KANAŁU, MARKI STALOWE	Faza projekt./Branża: Phase/Branch: KONSTRUKCJA
		PROJEKT WYKONAWCZY
		skala 1:5
		Rew. A
		Nr rys. K-002
Kierownik Pracowni/ Koordynacja Projekt. Project Manager	mgr inż. Andrzej Gacek upr.projektant w spec.konstrukcje nr upr.245/94/OP, ew.DOS/BO/5517/01	Opracował: Draw mgr inż. Karol Kunat
Projektant: Designer: branża: konstrukcja Branch: construction	mgr inż. Wanda Ilków upr.projektant w spec.konstrukcje nr upr.93/92/UW, ew.DOS/BO/2979/01	Opracował: Draw Sprawdził: Verification: branża: konstrukcja Branch: construction

RURA Ø80-AROT GŁADKA, L~16,0m  
RURA Ø150-200-AROT GŁADKA, L~2,5m