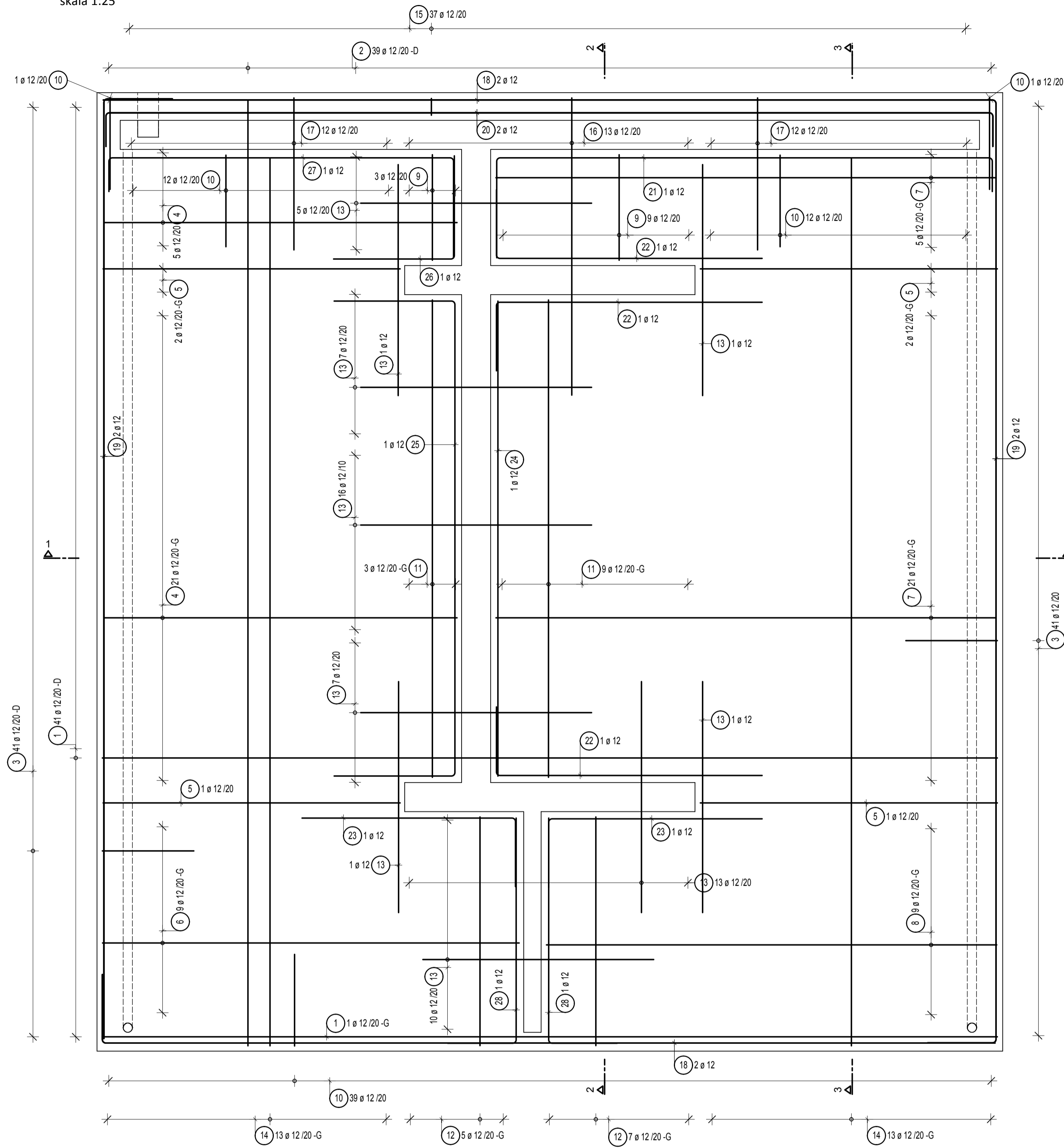


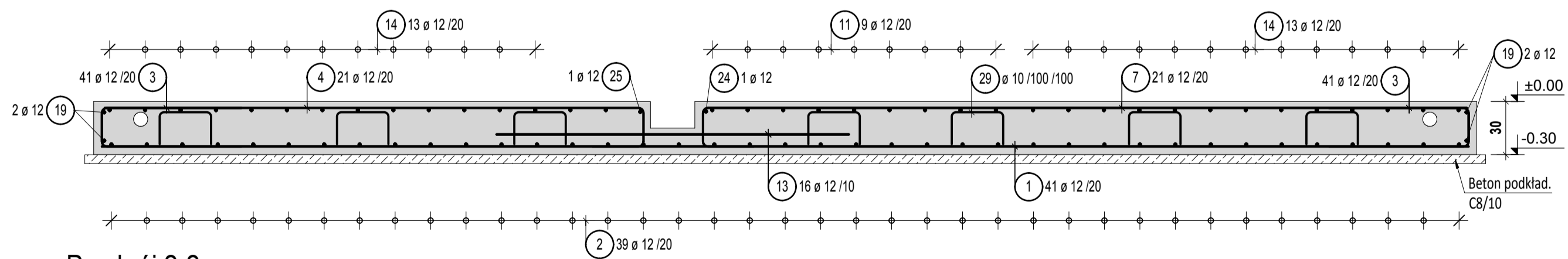
Plyta fundamentowa

zbrojenie
skala 1:25

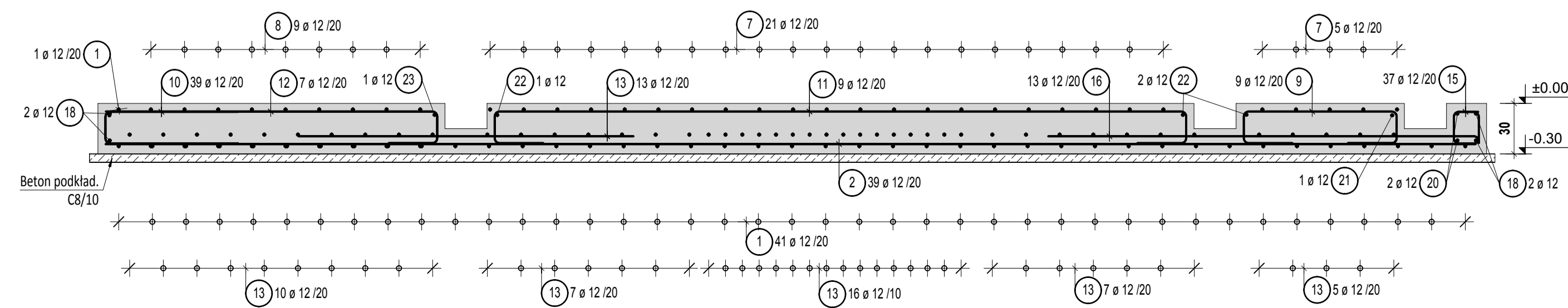
UWAGA:
Na krawędziach kanałów osadzić marki stalowe zgodnie z rysunkiem zestawczym



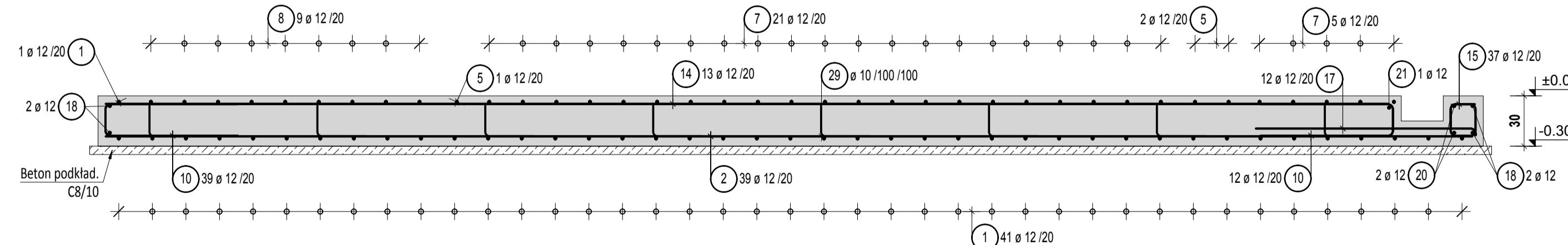
Przekrój 1-1
skala 1:25



Przekrój 2-2
skala 1:25



Przekrój 3-3
skala 1:25



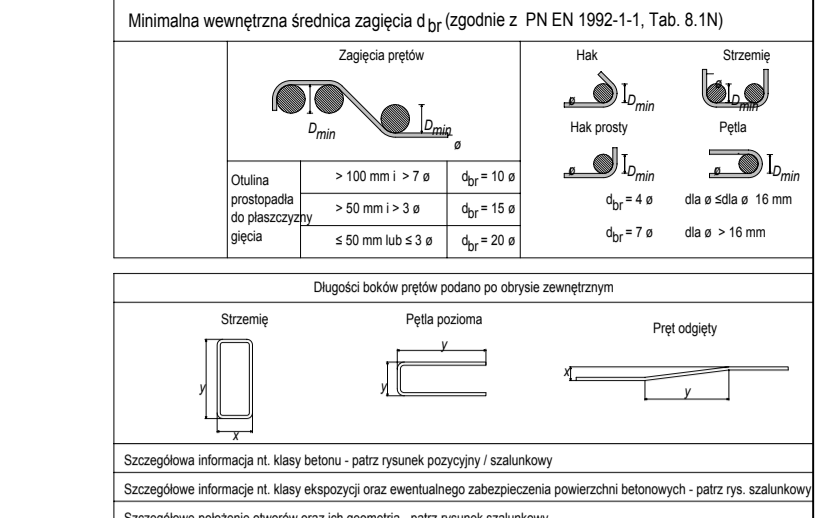
Lista prętów - kształty gięcia

| Poz. | Szt. | Ø [mm] | Długość poj. [m] | Kształt gięcia (nie w skali) | Długość całkowita [m] | Masa [kg] |
|------|------|--------|------------------|------------------------------|-----------------------|-----------|
| 1 | 42 | 12 | 7.72 | 772 | 324.24 | 287.93 |
| 2 | 39 | 12 | 8.15 | 815 | 317.85 | 282.25 |
| 3 | 82 | 12 | 1.83 | 80 | 150.06 | 133.25 |
| 4 | 26 | 12 | 3.58 | 305 | 93.08 | 82.66 |
| 5 | 6 | 12 | 3.10 | 257 | 18.60 | 16.52 |
| 6 | 9 | 12 | 4.13 | 360 | 37.17 | 33.01 |
| 7 | 26 | 12 | 4.85 | 432 | 126.10 | 111.98 |
| 8 | 9 | 12 | 4.42 | 389 | 39.78 | 35.32 |
| 9 | 12 | 12 | 1.92 | 92 | 23.04 | 20.46 |
| 10 | 65 | 12 | 1.80 | 80 | 117.00 | 103.90 |
| 11 | 12 | 12 | 5.12 | 412 | 61.44 | 54.56 |
| 12 | 12 | 12 | 2.48 | 198 | 29.76 | 26.43 |
| 13 | 62 | 12 | 2.00 | 200 | 124.00 | 110.11 |
| 14 | 26 | 12 | 7.65 | 765 | 198.90 | 176.62 |
| 15 | 37 | 12 | 1.03 | 16 | 38.11 | 33.84 |

Lista prętów - kształty gięcia

| Poz. | Szt. | Ø [mm] | Długość poj. [m] | Kształt gięcia (nie w skali) | Długość całkowita [m] | Masa [kg] |
|------|------|--------|------------------|------------------------------|-----------------------|-----------|
| 16 | 13 | 12 | 2.62 | 257 | 34.06 | 30.25 |
| 17 | 24 | 12 | 1.37 | 132 | 32.88 | 29.20 |
| 18 | 4 | 12 | 8.30 | 770 | 33.20 | 29.48 |
| 19 | 4 | 12 | 8.70 | 810 | 34.80 | 30.90 |
| 20 | 2 | 12 | 8.25 | 765 | 16.50 | 14.65 |
| 21 | 1 | 12 | 5.45 | 428 | 5.45 | 4.84 |
| 22 | 3 | 12 | 2.90 | 432 | 8.70 | 7.73 |
| 23 | 2 | 12 | 2.45 | 230 | 4.90 | 4.35 |
| 24 | 1 | 12 | 4.10 | 185 | 4.10 | 3.64 |
| 25 | 1 | 12 | 6.20 | 105 | 6.20 | 5.51 |
| 26 | 1 | 12 | 1.95 | 410 | 1.95 | 1.73 |
| 27 | 1 | 12 | 4.15 | 298 | 4.15 | 3.69 |
| 28 | 2 | 12 | 2.55 | 195 | 5.10 | 4.53 |
| 29 | 56 | 10 | 1.28 | 16 | 71.68 | 44.23 |

Masa całkowita [kg] : 1723.57



KLASY BETONU:
KONSTRUKCJA C25/30

KLASY STALI
STAL ZBROJENIOWA A-IIIN (BST500)
STAL PROFILOWANA S235 (marki stalowe)

OTULINY:
dolna i boczna $c_{nom} = 4.0$ cm
górna $c_{nom} = 3.0$ cm

UWAGI:

1. Niniejszy rysunek jest tylko rysunkiem zbrojeniowym.
2. Wymiary elementów według rysunków szalunkowych.
3. Budowę realizować w oparciu o projekty wszystkich branż.
4. Ewentualne kolizje płyty z istniejącymi fundamentami konsultować na bieżąco z projektantem.
5. W obszarze przebieg instalacyjnych zbrojenie rozsunąć, lub wyciąć.
6. Promienie gięcia prętów przyjmować według PN EN 1992-1-1, Tab. 8.1N).
7. Wymiary prętów giętych podano po zewnętrznej tworzącej pręta.
8. Powierzchnię górną zatrzeć "na gładko" i utwardzić chemicznie zgodnie z opisem.
9. Przed zabetonowaniem elementów należy osadzić w szalunku wszystkie elementy instalacji (elektrycznej, uzemiaenia, odwodnienia i inne) - wg opracowań branżowych oraz dokonać odbioru zgodnie z SWT.

| | |
|--|--|
| <p>GACEK & HOFFMANN Sp. z o.o. ARCHITEKTONICZNE BIURO USŁUG PROJEKTOWYCH Rynek 26/10, 50-101 Wrocław, Poland tel. +48 713420749, tel. kom. +48 501736625 biuro@gacek.net.pl</p> | |
| <p>Investor: ZAKŁAD KONSTRUKCJI SPAWIANYCH LABEDY Sp. z o.o. ul. Mechaników 9, 44-109 Gliwice</p> | <p>Nr prog. / Nr rys.: K-003</p> |
| <p>Investycja: FUNDAMENTY POD ROBOTY SPAWALNICZE W HALI W300 NA TERENIE ZKS LABEDY Sp. z o.o.</p> | <p>Data: 07.03.2022</p> |
| <p>Adres: ul. Mechaników 9, 44-109 Gliwice; Dz. nr 371/1 Olszów Kuznica</p> | <p>KONSTRUKCJA PROJEKT WYKONAWCZY</p> |
| <p>Fundament - rys. zbrojeniowy.</p> | <p>skala: 1:25 Rev: A Nr rys.: K-003</p> |